

Sensor-LED-buitenspot

LS 300 S

zwart
EAN 4007841 067571
art.nr. 067571

 steinel



LED

30 years (0 4,5h / day)

4000 K

4000K neutral white



infrared sensor
240°



max. 10 m



IP44



2 - 1000 lux



10 sec - 15 min



energy saving

3 years

manufacture's
warranty steinel.de/
garantie

CE

CE

Funcatiebeschrijving

Extreem fel, sterk en alert: de sensorspot LS 300 S. Ideaal voor het efficiënt verlichten van grote oppervlakken rond gebouwen. Infraroodsensor met een registratiehoek van 240° en 12 m reikwijdte. Lichtvermogen 2962 lm, lichtkleur 4000 K, verbruik 20,5 W. Robuuste kop van gegoten aluminium. Verkrijgbaar in zwart en wit.

Technische gegevens

Afmetingen (L x B x H)	186 x 213 x 241 mm
Met lampjes	Ja, STEINEL led-systeem
Met bewegingsmelder	Ja
Fabrieksgarantie	3 jaar
Instellingen via	Potentiometers
Variant	zwart
VPE1, EAN	4007841067571
Toepassing, plaats	Buiten
Toepassing, ruimte	Buiten, rondom het huis, tuin & oprit
kleur	zwart
Incl. hoekwandhouder	Nee
Montageplaats	wand
Montage	Wand, Op de muur
Slagvastheid	IK03
Bescherming	IP44
Beschermingsklasse	I

Mechanische instelling	Nee
Reikwijdte radiaal	r = 3.5 m (26 m ²)
Reikwijdte tangenciaal	r = 12 m (302 m ²)
Schemerschakelaar	Ja
Lichtstroom totaal product	2704 lm
gemeten Lichtstroom (360°)	2962 lm
Totale efficiëntie van het product	92 lm/W
Kleurtemperatuur	4000 K
Kleurafwijking led	SDCM3
Type lichtbron	Led niet vervangbaar
Levensduur led (max. °C)	50000 uur
Levensduur led L70B50 (25°)	> 36000
Lichtstroomafname volgens LM80	L70B10
Led-koelsysteem	Passive Thermo Control
Soft-lightstartfunctie	Nee
Schemerinstelling	2 - 1000 lx
Tijdstelling	10 s - 15 Min.

<https://www.steinel.de>

Technische wijzigingen voorbehouden

05.2025 Pagina 1 van 3

LS 300 S

zwart
EAN 4007841 067571
art.nr. 067571

Technische gegevens

Omgevingstemperatuur	van -10 tot 30 °C
Materiaal van de behuizing	Aluminium
Materiaal van de afdekking	Transparant glas
Stroomtoevoer	220 – 240 V / 50 – 60 Hz
Eigen verbruik	30,4 W
Montagehoogte max.	4,00 m
Onderkruipbescherming	Ja
verkleining van de registratiehoek per segment mogelijk	Ja
Elektronische instelling	Nee

basislichtfunctie	Nee
Koppeling	Nee
Vermogen	29,5 W
Index kleurweergave CRI	= 80
Optimale montagehoogte	2 m
Registratiehoek	240 °
Product categorie	Sensor-LED-buitenspot
Energieeffizienzklasse Lichtquelle	F

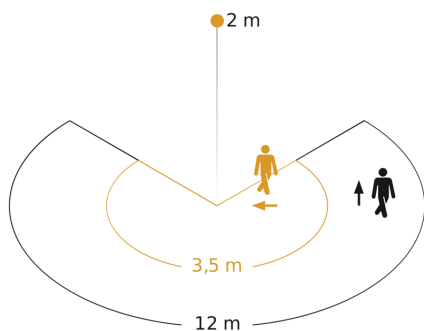
Sensor-LED-buitenspot

LS 300 S

zwart
EAN 4007841 067571
art.nr. 067571

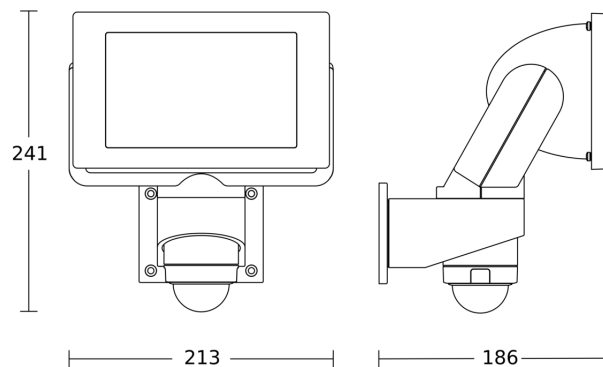


Registratiebereik



Mogelijke montagehoogte: 1,80 m - 4,00 m
Oranje: radiaal
Zwart: tangentiaal

Maten



aansluitschema

